

Rev. 04/2014

SERIE IRO®

Valvola a sfera per acqua passaggio standard.

SERIE IRO®

Valvola a sfera per acqua passaggio standard.

+ Corpo in ottone nichelato

Sfera in ottone cromata a spessore

Tenuta in PTFE


Guarnizioni OR in elastomero

Attacchi filettati UNI-EN-ISO 228

Temperatura d'impiego con acqua -20 ÷ + 120 °C (in assenza di vapore)

**GAMMA DI PRODUZIONE****ATTACCHI FF**

| Prodotto | Codice | Taglia | PN [bar] |
|---|------------|--------|----------|
|  | 855.03.32* | 3/8" | 50 |
| | 854.04.32 | 1/2" | 50 |
| | 854.05.32 | 3/4" | 50 |
| | 854.06.32 | 1" | 40 |
| | 854.07.32 | 1 1/4" | 30 |
| | 854.08.32 | 1 1/2" | 25 |
| | 854.09.32 | 2" | 25 |

| Prodotto | Codice | Taglia | PN [bar] |
|---|------------|--------|----------|
|  | 855.03.42* | 3/8" | 50 |
| | 854.04.42 | 1/2" | 50 |
| | 854.05.42 | 3/4" | 50 |
| | 854.06.42 | 1" | 40 |
| | 854.07.42 | 1 1/4" | 30 |
| | 854.08.42 | 1 1/2" | 25 |
| | 854.09.42 | 2" | 25 |

* Passaggio totale

**solo per il codice 855.03.32

ATTACCHI FF

Prodotto

Codice

Taglia

PN [bar]



989.03.32*

3/8"

50

989.04.32

1/2"

50

989.05.32

3/4"

50

989.06.32

1"

40

989.07.32

1 1/4"

30

* Passaggio totale

ATTACCHI MF

Prodotto

Codice

Taglia

PN [bar]



886.03.32*

3/8"

50

886.04.32

1/2"

50

886.05.32

3/4"

50

886.06.32

1"

40

886.07.32

1 1/4"

30

886.08.32

1 1/2"

25

886.09.32

2"

25

Prodotto

Codice

Taglia

PN [bar]



886.03.42*

3/8"

50

886.04.42

1/2"

50

886.05.42

3/4"

50

886.06.42

1"

40

886.07.42

1 1/4"

30

886.08.42

1 1/2"

25

886.09.42

2"

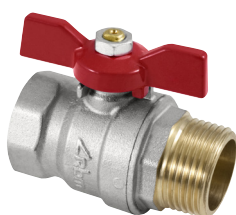
25

Prodotto

Codice

Taglia

PN [bar]



887.03.32*

3/8"

50

887.04.32

1/2"

50

887.05.32

3/4"

50

887.06.32

1"

40


887.07.32


1 1/4"

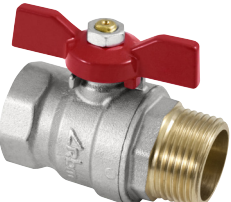
30

* Passaggio totale

ATTACCO MM

| Prodotto | Codice | Taglia | PN [bar] |
|---|------------|--------|----------|
|  | 885.03.52* | 3/8" | 50 |
| | 885.04.52 | 1/2" | 50 |
| | 885.05.52 | 3/4" | 50 |
| | 885.06.52 | 1" | 40 |

| Prodotto | Codice | Taglia | PN [bar] |
|---|------------|--------|----------|
|  | 885.03.32* | 3/8" | 50 |
| | 885.04.32 | 1/2" | 50 |
| | 885.05.32 | 3/4" | 50 |
| | 885.06.32 | 1" | 40 |

| Prodotto | Codice | Taglia | PN [bar] |
|--|------------|--------|----------|
|  | 885.03.42* | 3/8" | 50 |
| | 885.04.42 | 1/2" | 50 |
| | 885.05.42 | 3/4" | 50 |
| | 885.06.42 | 1" | 40 |

* Passaggio totale

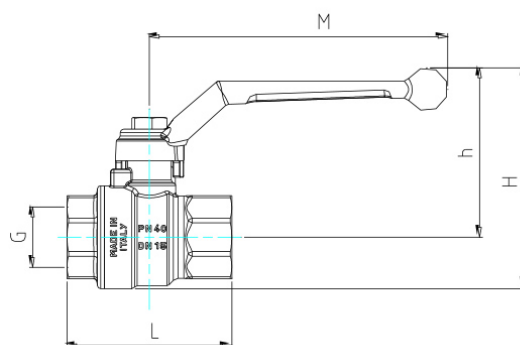
CARATTERISTICHE COSTRUTTIVE

| | |
|----------------------|--|
| Corpo | Ottone nichelato |
| Sfera | Ottone, diamantata e cromata |
| Sedi | PTFE |
| O-ring | EPDM Perossidica |
| Cappelletto | Ottone nichelato |
| Conessioni filettate | UNI-EN-ISO 228 |
| Asta | Ottone |
| Guida asta | PTFE |
| Anello asta | Ottone |
| Leva | Alluminio/acciaio verniciato color Rossa |
| Farfalla | Alluminio verniciato color Rossa |
| Passaggio | Standard per 1/2" ÷ 2" - Totale per 3/8" |

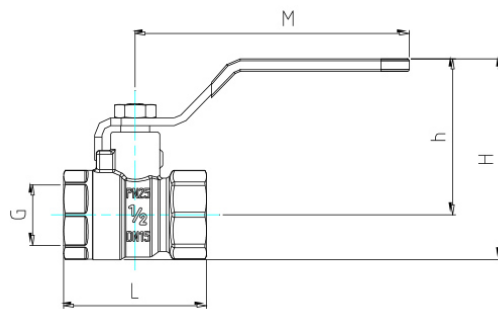
CARATTERISTICHE TECNICHE

| | |
|---------------------------|------------------------------------|
| Temp. impiego | -20 ÷ +120 °C |
| P _{max} utilizzo | rif. a quanto riportato in tabella |
| Fluido di impiego | Acqua + glicole |

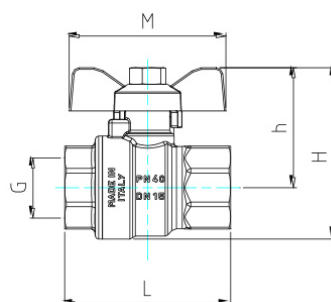
CARATTERISTICHE DIMENSIONALI



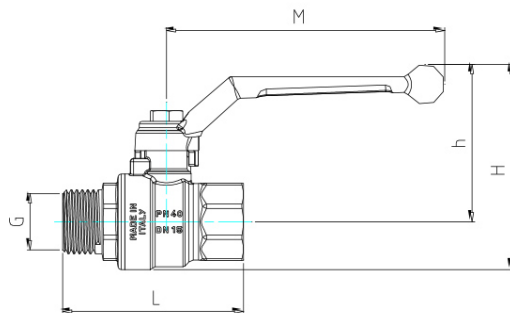
| Codice | Misura G | L [mm] | h [mm] | H [mm] | M [mm] | Kv [m ³ /h] |
|-----------|----------|--------|--------|--------|--------|------------------------|
| 855.03.32 | 3/8" | 42,5 | 48,6 | 59,2 | 92,0 | - |
| 854.04.32 | 1/2" | 44,0 | 51,0 | 64,0 | 92,0 | 13,23 |
| 854.05.32 | 3/4" | 52,0 | 54,0 | 61,5 | 92,0 | 23,84 |
| 854.06.32 | 1" | 63,0 | 61,8 | 86,5 | 117,0 | 40,36 |
| 854.07.32 | 1 1/4" | 70,0 | 65,1 | 89,6 | 117,0 | 47,67 |
| 854.08.32 | 1 1/2" | 81,0 | 90,2 | 122,3 | 176,0 | 105,25 |
| 854.09.32 | 2" | 97,0 | 97,0 | 136,0 | 176,0 | 185,00 |



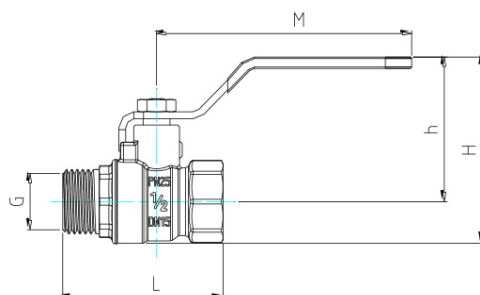
| Codice | Misura G | L [mm] | h [mm] | H [mm] | M [mm] | Kv [m ³ /h] |
|-----------|----------|--------|--------|--------|--------|------------------------|
| 855.03.42 | 3/8" | 42,5 | 44,6 | 55,2 | 84,4 | - |
| 854.04.42 | 1/2" | 44,0 | 47,0 | 60,0 | 84,4 | 13,23 |
| 854.05.42 | 3/4" | 52,0 | 50,0 | 67,5 | 84,4 | 23,84 |
| 854.06.42 | 1" | 63,0 | 60,8 | 85,5 | 102,2 | 40,36 |
| 854.07.42 | 1 1/4" | 70,0 | 64,1 | 88,6 | 102,2 | 47,67 |
| 854.08.42 | 1 1/2" | 81,0 | 82,2 | 114,3 | 152,4 | 105,25 |
| 854.09.42 | 2" | 97,0 | 89,0 | 128,0 | 152,4 | 185,00 |



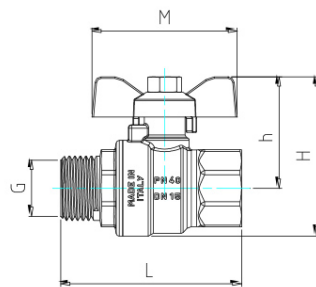
| Codice | Misura G | L [mm] | h [mm] | H [mm] | M [mm] | Kv [m ³ /h] |
|-----------|----------|--------|--------|--------|--------|------------------------|
| 989.03.32 | 3/8" | 42,5 | 31,8 | 43,4 | 50,0 | - |
| 989.04.32 | 1/2" | 44,0 | 35,3 | 48,8 | 50,0 | 13,23 |
| 989.05.32 | 3/4" | 52,0 | 39,0 | 56,4 | 50,0 | 23,84 |
| 989.06.32 | 1" | 63,0 | 43,6 | 65,3 | 70,0 | 40,36 |
| 989.07.32 | 1 1/4" | 70,0 | 47,4 | 71,9 | 70,0 | 47,67 |



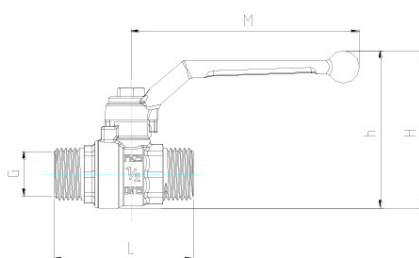
| Codice | Misura G | L [mm] | h [mm] | H [mm] | M [mm] | Kv [m³/h] |
|-----------|----------|--------|--------|--------|--------|-----------|
| 886.03.32 | 3/8" | 55,0 | 48,6 | 59,2 | 92,0 | - |
| 886.04.32 | 1/2" | 53,0 | 51,0 | 64,0 | 92,0 | 13,23 |
| 886.05.32 | 3/4" | 63,0 | 54,0 | 61,5 | 92,0 | 23,84 |
| 886.06.32 | 1" | 73,0 | 61,8 | 86,5 | 117,0 | 40,36 |
| 886.07.32 | 1 1/4" | 83,5 | 65,1 | 89,6 | 117,0 | 47,67 |
| 886.08.32 | 1 1/2" | 95,5 | 90,2 | 122,3 | 176,0 | 105,25 |
| 886.09.32 | 2" | 113,0 | 97,0 | 136,0 | 176,0 | 185,00 |



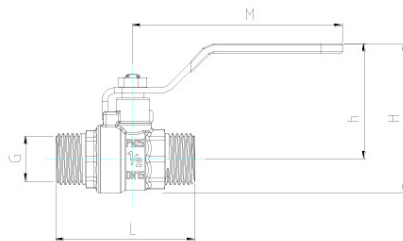
| Codice | Misura G | L [mm] | h [mm] | H [mm] | M [mm] | Kv [m³/h] |
|-----------|----------|--------|--------|--------|--------|-----------|
| 886.03.42 | 3/8" | 55,0 | 44,6 | 55,2 | 84,4 | - |
| 886.04.42 | 1/2" | 53,0 | 47,0 | 60,0 | 84,4 | 13,23 |
| 886.05.42 | 3/4" | 63,0 | 50,0 | 67,5 | 84,4 | 23,84 |
| 886.06.42 | 1" | 73,0 | 60,8 | 85,5 | 102,2 | 40,36 |
| 886.07.42 | 1 1/4" | 83,5 | 64,1 | 88,6 | 102,2 | 47,67 |
| 886.08.42 | 1 1/2" | 95,5 | 82,2 | 114,3 | 152,4 | 105,25 |
| 886.09.42 | 2" | 113,0 | 89,0 | 128,0 | 152,4 | 185,00 |



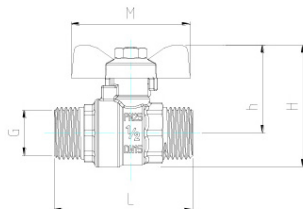
| Codice | Misura G | L [mm] | h [mm] | H [mm] | M [mm] | Kv [m ³ /h] |
|-----------|----------|--------|--------|--------|--------|------------------------|
| 887.03.32 | 3/8" | 55,0 | 31,8 | 43,4 | 50,0 | - |
| 887.04.32 | 1/2" | 53,0 | 35,3 | 48,8 | 50,0 | 13,23 |
| 887.05.32 | 3/4" | 63,0 | 39,0 | 56,4 | 50,0 | 23,84 |
| 887.06.32 | 1" | 73,0 | 43,6 | 65,3 | 70,0 | 40,36 |
| 887.07.32 | 1 1/4" | 83,5 | 47,4 | 71,9 | 70,0 | 47,67 |



| Codice | Misura G | L [mm] | h [mm] | H [mm] | M [mm] | Kv [m ³ /h] |
|-----------|----------|--------|--------|--------|--------|------------------------|
| 885.03.52 | 3/8" | 58,6 | 48,6 | 59,2 | 92,0 | - |
| 885.04.52 | 1/2" | 56,0 | 51,0 | 64,0 | 92,0 | 13,23 |
| 885.05.52 | 3/4" | 65,0 | 54,0 | 61,5 | 92,0 | 23,84 |
| 885.06.52 | 1" | 77,0 | 61,8 | 86,5 | 117,0 | 40,36 |



| Codice | Misura G | L [mm] | h [mm] | H [mm] | M [mm] | Kv [m ³ /h] |
|-----------|----------|--------|--------|--------|--------|------------------------|
| 885.03.32 | 3/8" | 58,6 | 44,6 | 55,2 | 84,4 | - |
| 885.04.32 | 1/2" | 56,0 | 47,0 | 60,0 | 84,4 | 13,23 |
| 885.05.32 | 3/4" | 65,0 | 50,0 | 67,5 | 84,4 | 23,84 |
| 885.06.32 | 1" | 77,0 | 60,8 | 85,5 | 102,2 | 40,36 |



| Codice | Misura G | L [mm] | h [mm] | H [mm] | M [mm] | Kv [m ³ /h] |
|-----------|----------|--------|--------|--------|--------|------------------------|
| 885.03.42 | 3/8" | 58,6 | 31,8 | 43,4 | 50,0 | - |
| 885.04.42 | 1/2" | 56,0 | 35,3 | 48,8 | 50,0 | 13,23 |
| 885.05.42 | 3/4" | 65,0 | 39,0 | 56,4 | 50,0 | 23,84 |
| 885.06.42 | 1" | 77,0 | 43,6 | 65,3 | 70,0 | 40,36 |

RBM spa si riserva il diritto di apportare miglioramenti e modifiche ai prodotti descritti e ai relativi dati tecnici in qualsiasi momento e senza preavviso. Le informazioni e le immagini contenute nel presente documento si intendono fornite a semplice titolo informativo e non impegnativo e comunque non esentano l'utilizzatore dal seguire scrupolosamente le normative vigenti e le norme di buona tecnica.